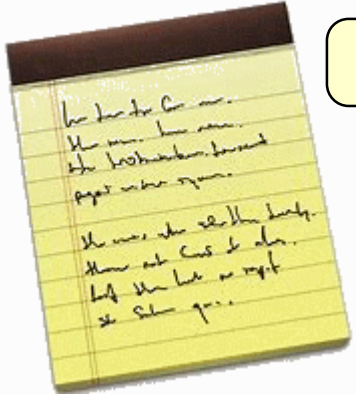
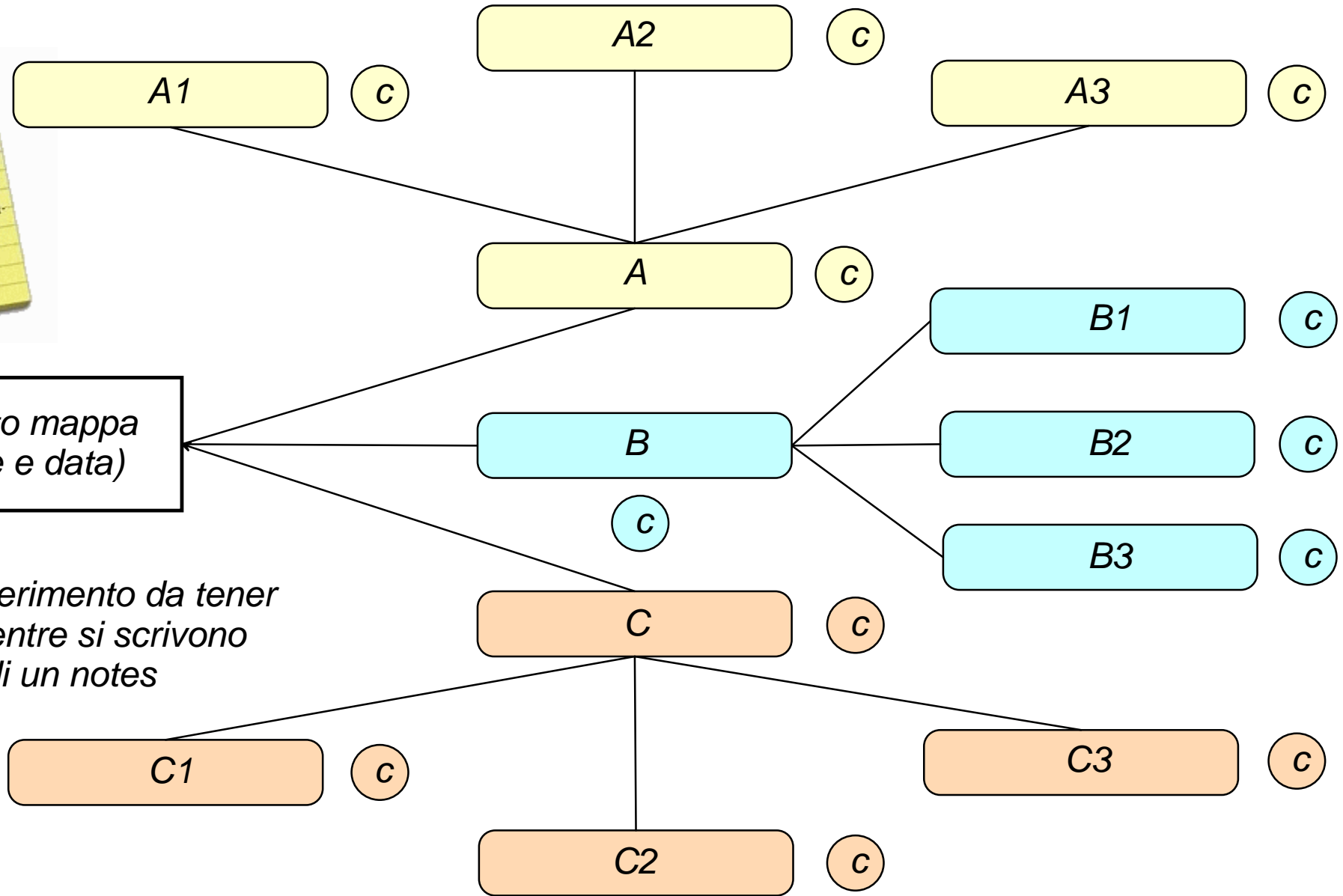


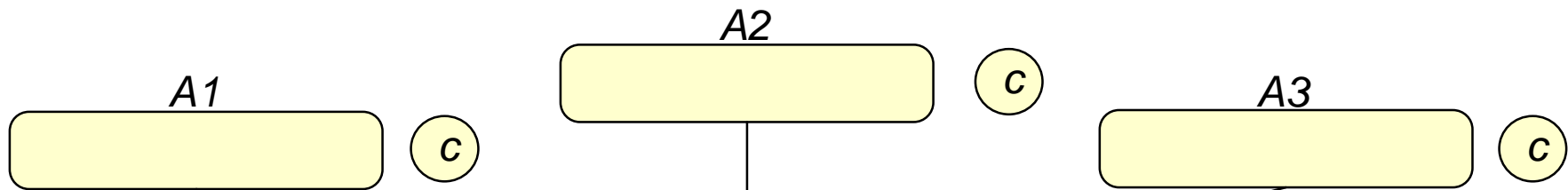
*E' sempre possibile moltiplicare gli spazi e, grazie alla versatilità delle ancorazioni, cambiarne la disposizione secondo le esigenze del caso*



Argomento mappa  
(con fonte e data)

Pagina di riferimento da tener  
presente mentre si scrivono  
appunti su di un notes





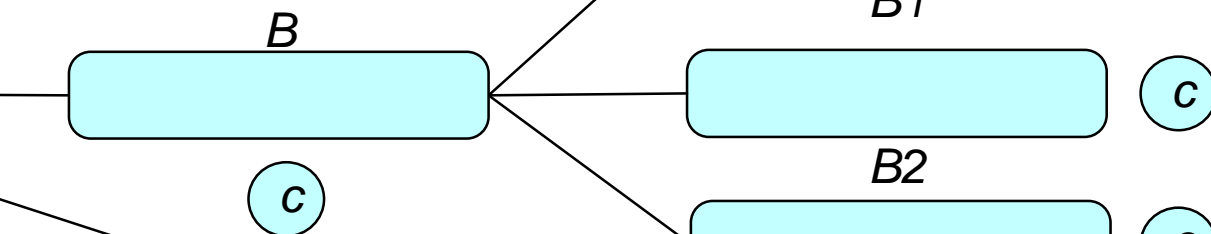
*Al momento dell'uso le lettere maiuscole vanno spostate per inserire le parole chiave nelle singole aree*

*La mappa diventa interattiva, a scelta, in HTML come in PDF*

*Argomento mappa (con fonte e data)*



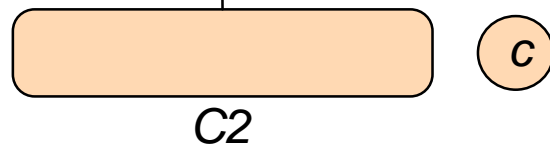
*Le lettere minuscole (c) nei riquadri, se colorate in rosso, indicano presenza di ulteriori ampliamenti sulla voce specifica (basta cliccarci sopra)*

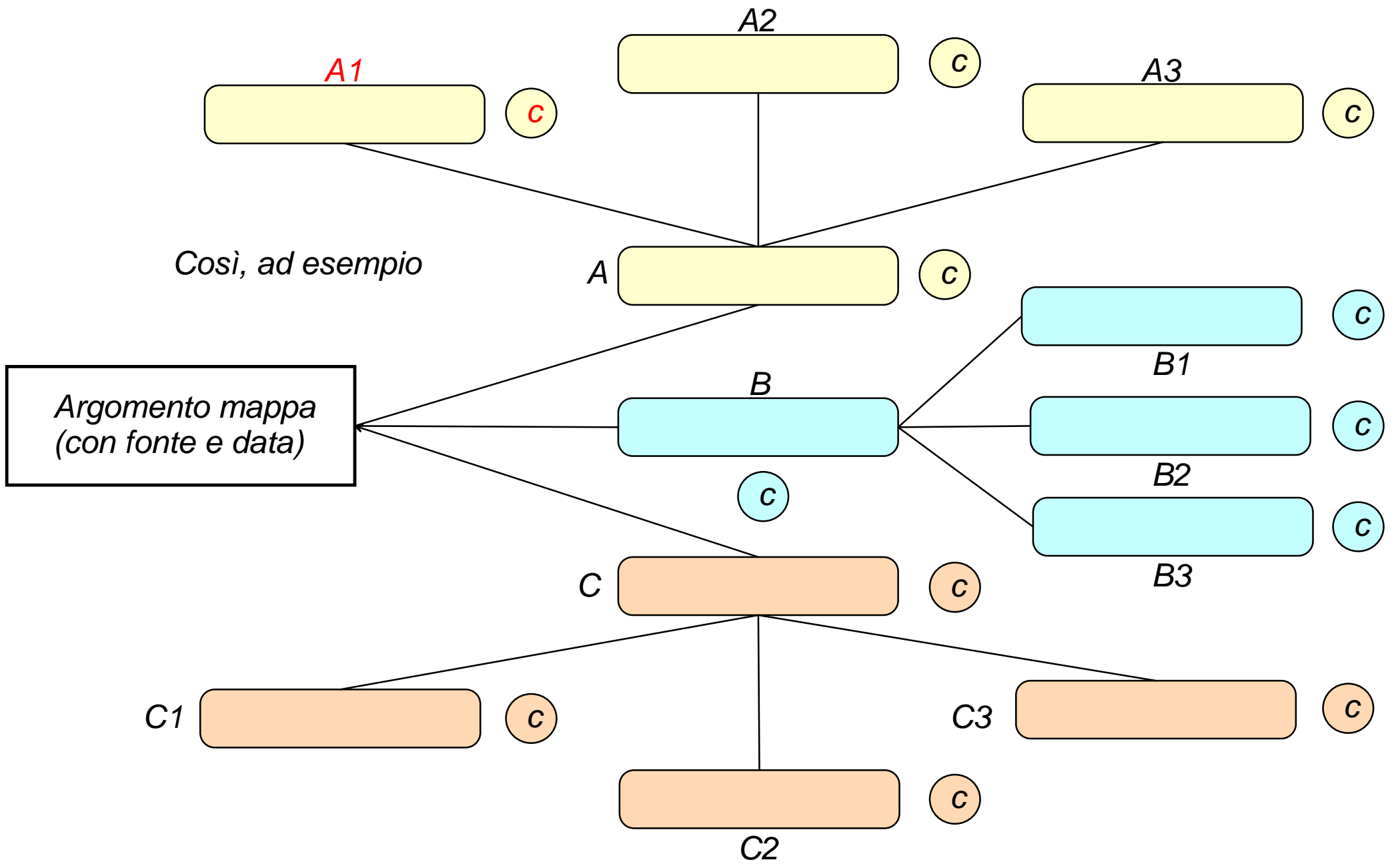


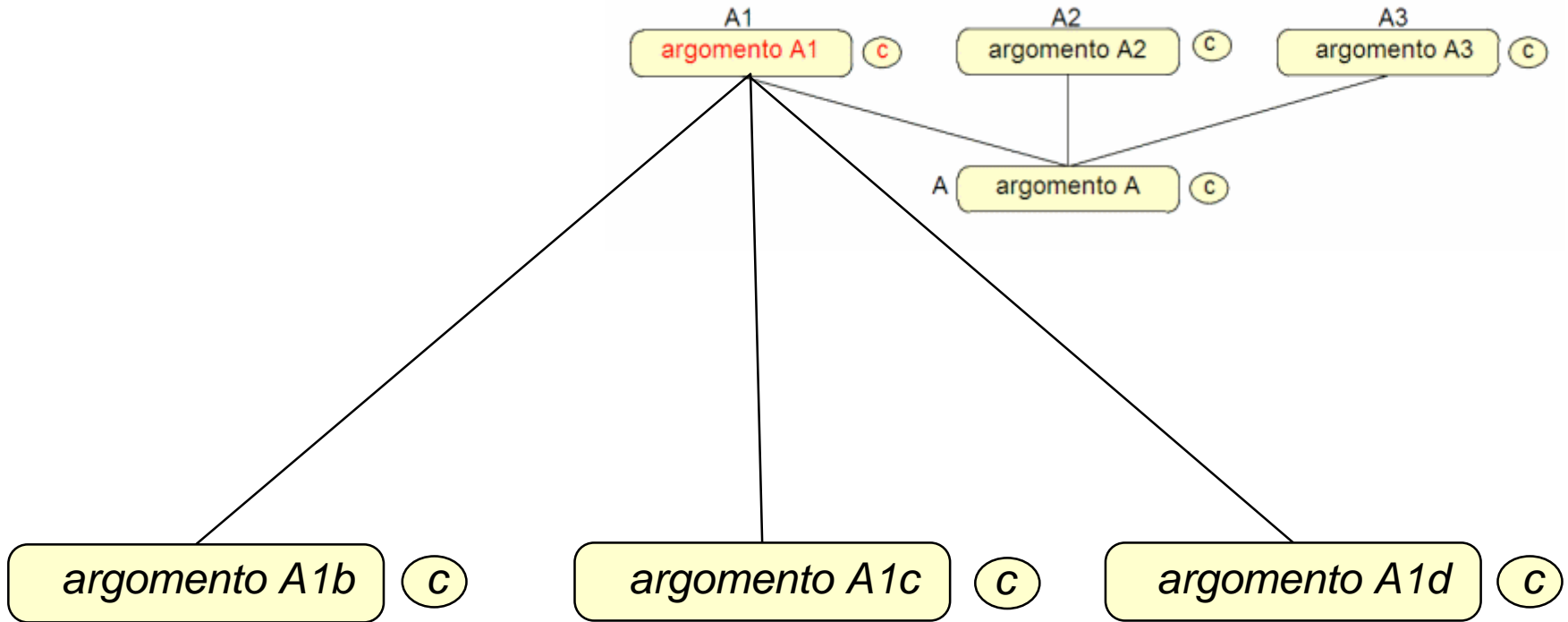
*Cliccando sulle lettere maiuscole (se colorate in rosso) si accede agli approfondimenti di area*

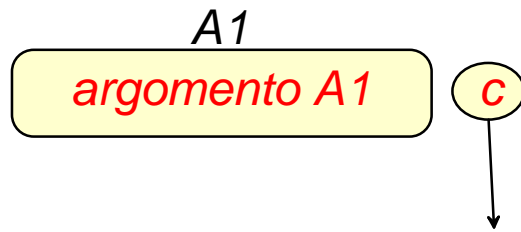


*Cliccando sulle minuscole di colore rosso si accede agli approfondimenti di area*









*Area sottostante dedicata a tutte le note esplicative relative al singolo argomento.*

---

*L'intero elaborato di mappa, oltre che in PDF, può essere esportato in HTML interattivo. Siffatta seconda opzione, praticabilissima su PC e notebook, potrebbe presentare qualche problema per la lettura su alcuni smartphone durante la consultazione off-line, a meno di servirsi dell'apposita APP (del tipo ZArchiver) dopo aver trasferito il tutto in una cartella zippata. L'alternativa HTML non va comunque sottovalutata, dal momento che sarebbe l'unica a rendere possibile il richiamo di contenuti multimediali del tipo video, audio, animazioni ecc.*